



Niedrigbett „AL 26.80“



Es ist einfach unterfahrbar und bietet einen sicheren Stand durch das Scherenheber-System, weitere wichtige Ausstattungsmerkmale sind die 2-Rad-Zentralfeststellung mit 4 Doppelaufrollen. Ein extrem stabiles Niedrigbett zum Einsatz der vorbeugenden Sturzprophylaxe, welches für den Bewohner oder Patienten eine wohnliche Behaglichkeit schafft. Auf den Einsatz von Abroll- und Sturzmatten kann somit weitestgehend verzichtet werden.

- **Niedrigbett mit Höhenverstellung 26 – 80 cm**
- **ABS-Liegefläche**
- moderner Holzbau mit integrierten Sicherheits- Seitengittern
- (optional mit geteilten Seitengittern lieferbar)
- 2-Rad-Zentralfeststellung mit 4 Doppelaufrollen
- elektrische Verstellung mit Handschalter
- elektrische Verstellung der Rücken- / Ober- und Unterschenkel-Lehne
- Trendelenburg / Anti-Trendelenburg (Fußtieflage / Schocklage)
- **Bettverlängerungsmöglichkeit auf 220 cm – werkzeuglos über „Zugschnäpper“.**
- **sehr hohe Traglast (bis 220 kg)**
- in jeder Höhe sofort brems- und fahrbar
- äußerst Standsicher und Schwingungsarm
- **optional – Bettrahmen vom Fahrwerk trennbar**

Auch als Schwerlastbett erhältlich (Arbeitslast 300 kg)

NEU!

ABS-Liegefläche – leicht zu reinigen





durchgehende Seitengitter bei Pflegebetten



per Knopfdruck lassen sich die integrierten Seitengitter aus der Führungsschiene leicht entnehmen.



längere Seitengitter können somit schnell problemlos und ohne Werkzeug ausgewechselt und angebracht werden.



Serviceberatung für Senioren- und Pflegeeinrichtungen
Hans-Joachim Ofschonka – Luisenstraße 39 – 59514 Welver
Tel. 02384 / 2693 Fax: 02384 / 911 098 / www.ssp-serviceberatung.de
USt-IdNr.: DE236747409





Serviceberatung für Senioren- und Pflegeeinrichtungen
Hans-Joachim Ofschonka – Luisenstraße 39 – 59514 Welper
Tel. 02384 / 2693 Fax: 02384 / 911 098 / www.ssp-serviceberatung.de
USt-IdNr.: DE236747409



Schnell zu entnehmen

**Gestänge und Fahrwerk
leicht zu erreichen !**



Serviceberatung für Senioren- und Pflegeeinrichtungen
Hans-Joachim Ofschonka – Luisenstraße 39 – 59514 Welper
Tel. 02384 / 2693 Fax: 02384 / 911 098 / www.ssp-serviceberatung.de
USt-IdNr.: DE236747409



Serienausstattung

Bettverlängerung

werkzeuglos über „Zugschnäpper“



NEU!



Zubehör



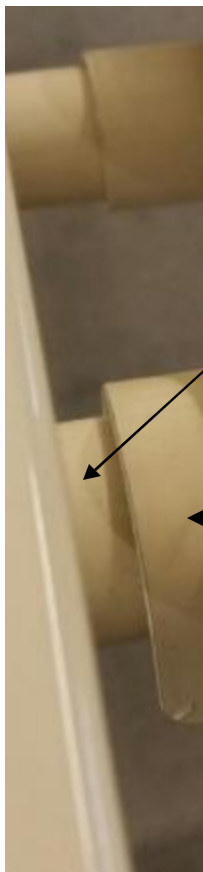
Betttransportwagen



optional

abkoppelbares Fahrwerk vom Bettrahmen werkzeuglos mittels Zugschnäpper

Bettrahmen kann problemlos vom Fahrwerk getrennt werden.



Aufnahme - Fahrgestell

Aufnahme - Bettrahmen



durch Zugschnäpper
einfach zu arretieren



optional

Wandabstandshalter

Die Länge u. der Überstand kann individuell angepasst werden.

Ist am Fahrwerk fest verbunden ! (fährt also mit dem Bett NICHT hoch !!!)

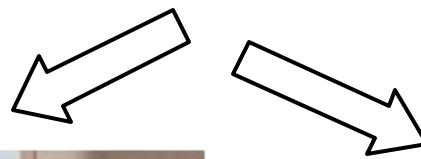
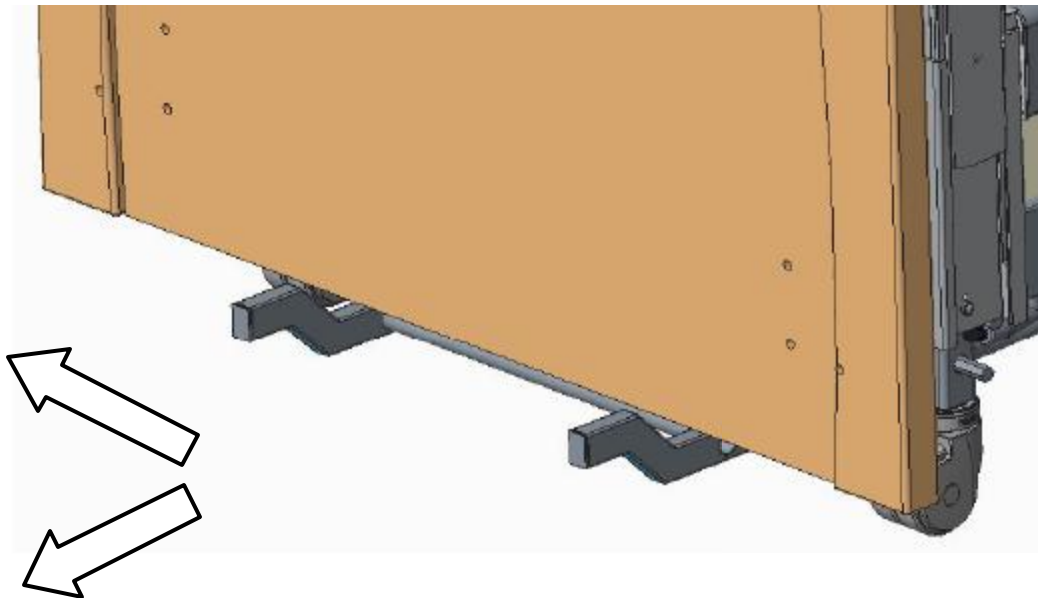


Abb. MUSTER



geteilte Seitengitter – abschwenkbar



Seitengitterverankerung



Seitengitter einzeln
verstellbar



Beide Seitengitter
weggeklappt

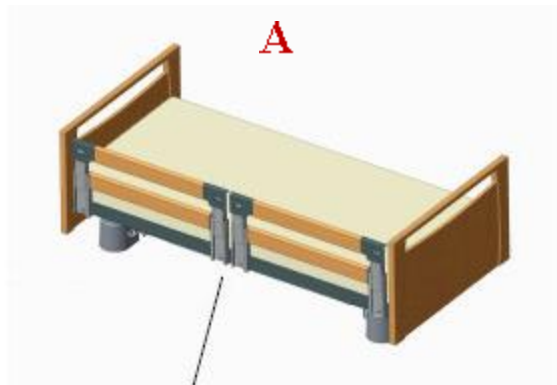


nachrüstbar an allen gängigen Bettenmodellen

verschiedene Längenvarianten möglich

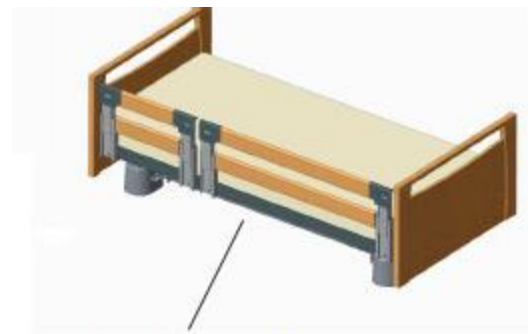


Variantenvielfalt



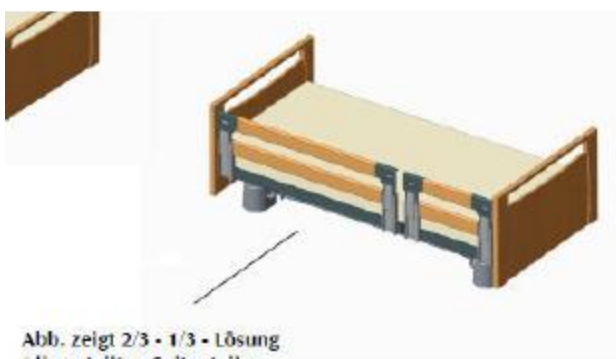
A

Abb. zeigt 1/2 - 1/2 - Lösung
(die geteilten Seitenteile
sind gleichlang)



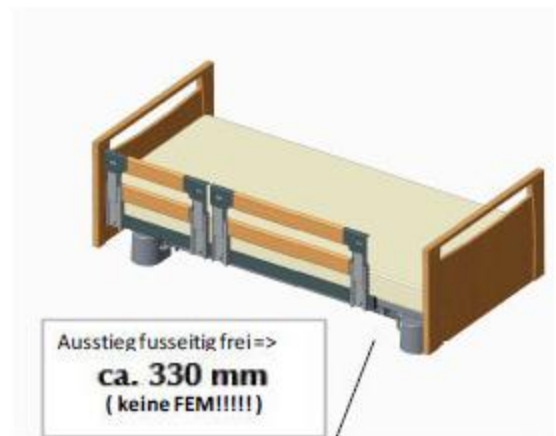
B

Abb. zeigt 1/3 - 2/3 - Lösung
(die geteilten Seitenteile
sind unterschiedlich lang)



C

Abb. zeigt 2/3 - 1/3 - Lösung
(die geteilten Seitenteile
sind unterschiedlich lang)



D

Ausstieg fusseitig frei =>
ca. 330 mm
(keine FEM!!!!)

Abb. zeigt 1/3 - 1/2 - frei Lösung
(die geteilten Seitenteile
sind unterschiedlich lang)



E

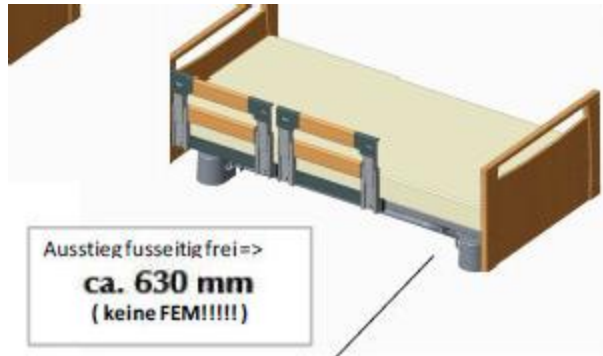


Abb. zeigt 1/3 - 1/3 - frei Lösung
(die geteilten Seitenteile
sind gleich lang)

F

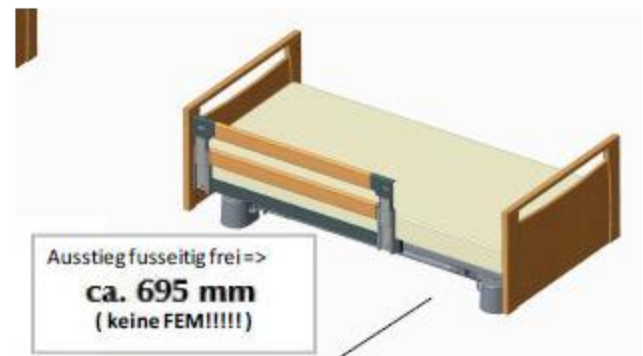


Abb. zeigt 2/3 - frei Lösung
(es wird nur ein geteiltes
Seitenelement eingesetzt,
welches länger als 50 % der
Liegeflächenlänge ist)

Der Abstand zwischen Seitengitter
und Kopfteil muss kleiner als 60 mm sein.

:

Der Abstand zwischen den Seitengittern muss entweder kleiner als 60 mm oder
größer als
318 mm sein. Dieses Maß wird bei flacher Position der Liegefläche gemessen.

:

Die Abstände innerhalb der Seitengitter müssen kleiner als 120 mm sein.

:

Das Spaltmaß zwischen Fußteil und Seitengitter muss entweder kleiner als
60 mm oder größer als 318 mm sein – auch bei vollständig ausgezogener
Bettverlängerung.